



LEIA COM ATENÇÃO!!!!

Visando comunicação futura entre a Gerência de Compras do Município e a empresa, solicitamos o preenchimento do recibo de entrega/retirada do edital e o envio ao departamento de licitações.

Como sua empresa obteve conhecimento da Licitação? (Marcar X)

- Publicação no quadro de avisos da Prefeitura Municipal.
 Publicação na Imprensa Oficial (Diário Oficial do Estado-DOE).
 Publicação na Imprensa Oficial (Diário Oficial dos Municípios-AMA).
 Publicação na Imprensa Oficial (Diário Oficial da União-DOU).
 Publicação em Jornal de Grande Circulação.
 Publicação no Site de Transparência (www.doisriachos.gov.br).
 Outros Meios: _____

Recebemos através do acesso [acima], nesta data cópia do edital a seguir identificado, devendo o recibo ser devidamente preenchido, e encaminhado ao departamento de compras através do e-mail: **compras@doisriachos.al.gov.br**, devendo ser confirmado o recebimento.

A não remessa do recibo exime ao departamento de licitações da comunicação de eventuais retificações ocorridas no instrumento convocatório, bem como de quaisquer informações adicionais, comunicados ou alterações pertinentes a licitação, não cabendo qualquer alegação.

Atenciosamente,

Departamento de Licitações.

RECIBO DE RECEBIMENTO DE EDITAL

Licitação/Modalidade	Número	Processo Administrativo	Data de Abertura/Sessão
DISPENSA	004/2022	031000119/2022	29/04/2022

Dados Para Correspondência Informada Pela Licitante			
EMPRESA:			
ENDEREÇO:			
CIDADE/ESTADO:		CEP:	
CNPJ:		TELEFONE/FAX:	
E-Mail:			

Acusamos o recebimento do edital da referida licitação e tomamos conhecimento das condições de participações e fornecimentos dos produtos

Carimbo C.N.P.J/M.F.

Informamos que a aceitação deste implica no atesto que conhece e compreende por inteiro o teor do mesmo e que a Comissão Permanente de Licitação, quando solicitada, prestou todos os esclarecimentos para dirimir as dúvidas que existiram.

Assinatura e nome do responsável pelo recebimento

DATA: ____/____/____.



DISPENSA DE LICITAÇÃO Nº 004/2022

PREFEITURA MUNICIPAL DE
DOIS RIACHOS/AL

PROC. ADMINISTRATIVO
031000119/2022

AVISO DE DISPENSA

OBJETO:	O presente procedimento tem por objeto tem por objeto o aviso de dispensa de licitação para contratação de empresa para aquisição em parcela única de tubos de concreto armado	
TIPO:	MENOR VALOR	DATA DE ABERTURA
REGÊNCIA:	ART. 75, LEI Nº 14.133/21	29/4/2022 – 14h00min

MARIA CLÉCIA DA SILVA BEZERRA
Responsável pelo Setor de Compras Municipal
PREFEITURA MUNICIPAL DE DOIS RIACHOS/AL
Av. Miguel Vieira Novais, nº 100, Centro, CEP 57.560 -000
Fone: (82) 3620-1262



AVISO DE DISPENSA DE LICITAÇÃO N° 001/2022

<i>Modalidade da Licitação:</i>	<i>Número:</i>	<i>Data de Emissão:</i>
DISPENSA DE LICITAÇÃO	004/2022	29/04/2022
<i>Critério de Julgamento:</i>	<i>Regime de Execução:</i>	<i>Referência - Processo ADM:</i>
MENOR VALOR	POR ITEM	031000119/2022
<i>Objeto:</i>		
O presente procedimento tem por objeto o aviso de dispensa de licitação para contratação de empresa para o fornecimento em parcela única de tubos de concreto armado, que serão destinados a Secretaria Obras		
<i>Órgão Executor:</i>	<i>UF:</i>	
PREFEITURA MUNICIPAL DE DOIS RIACHOS	ESTADO DE ALAGOAS	
RECEBIMENTO DE PROPOSTAS		
DATA:	Dia 29/04/2022 a 03/05/2022 às 14h00min	
LOCAL PARA RETIRADA DO AVISO E SEUS ANEXOS: o aviso completo está disponível para consulta e cópia na internet no endereço eletrônico da prefeitura https://transparencia.doisriachos.al.gov.br e ainda, poderá ser obtido pessoalmente na sede administrativa do setor de compra da prefeitura, localizado na Av. Miguel Vieira de Novais, 100, Centro, Dois Riachos/AL, CEP 57-560-000 de 2ª a 6ª feira (em dias úteis), nos horários de expedientes ou mediante solicitação simples através do e-mail: compras@doisriachos.al.gov.br .		

AVISO DE DISPENSA DE LICITAÇÃO

Torna-se público que a Prefeitura Municipal de Dois Riachos/AL, por meio do setor de compras, realizará Dispensa de Licitação, com critério de julgamento menor preço por item, na hipótese do **art. 75, inciso II**, nos termos da **Lei nº 14.133, de 1º de abril de 2021**, e demais legislação aplicável.

1. OBJETO DA CONTRATAÇÃO DIRETA

1.1. O objeto da presente dispensa é a escolha da proposta mais vantajosa para a contratação por dispensa de licitação para aquisição em parcela única de tubos de concreto armado destinados a Secretaria Municipal de Obras, conforme condições, quantidades e exigências estabelecidas neste Aviso de Contratação Direta e seus anexos.

1.1.1. Havendo mais de item ou lote faculta-se ao fornecedor a participação em quantos forem de seu interesse. Entretanto, optando-se por participar de um lote, deve o fornecedor enviar proposta para todos os itens que o compõem.

1.2. O critério de julgamento adotado será o menor preço global, observadas as exigências contidas neste Aviso de Contratação Direta e seus Anexos quanto às especificações do objeto.

ITEM	DESCRIÇÃO	UNIDADE	QUANT.
01	Tubo de Concreto Armado: PA1 1.000X1.000X100mm	UNIDADE	80
02	Tubo de Concreto Armado: PA1 1.000X800X8mm	UNIDADE	33



2. PARTICIPAÇÃO NA DISPENSA.

2.1. O presente aviso de dispensa estará, disponível no endereço eletrônico <https://transparencia.doisriachos.al.gov.br> ou através do e-mail: compras@doisriachos.al.gov.br

2.1.1. Os fornecedores deverão atender aos procedimentos previstos nesse aviso de dispensa de licitação, que estará disponível no portal da transparência do município ou através do e-mail acima.

2.1.2. O fornecedor é o responsável por qualquer transação efetuada diretamente ou por seu representante.

2.2. Não poderão participar desta dispensa os fornecedores:

2.2.1. Que não atendam às condições deste Aviso de Contratação Direta e seu(s) anexo(s);

2.2.2. Estrangeiros que não tenham representação legal no Brasil com poderes expressos para receber citação e responder administrativa ou judicialmente;

2.2.3. Que se enquadrem nas seguintes vedações:

a) Autor do anteprojeto, do projeto básico ou do projeto executivo, pessoa física ou jurídica, quando a contratação versar sobre obra, serviços ou fornecimento de bens a ele relacionados;

b) Empresa, isoladamente ou em consórcio, responsável pela elaboração do projeto básico ou do projeto executivo, ou empresa da qual o autor do projeto seja dirigente, gerente, controlador, acionista ou detentor de mais de 5% (cinco por cento) do capital com direito a voto, responsável técnico ou subcontratado, quando a contratação versar sobre obra, serviços ou fornecimento de bens a ela necessários;

c) Pessoa física ou jurídica que se encontre, ao tempo da contratação, impossibilitada de contratar em decorrência de sanção que lhe foi imposta;

d) Aquele que mantenha vínculo de natureza técnica, comercial, econômica, financeira, trabalhista ou civil com dirigente do órgão ou entidade contratante ou com agente público que desempenhe função na licitação ou atue na fiscalização ou na gestão do contrato, ou que deles seja cônjuge, companheiro ou parente em linha reta, colateral ou por afinidade, até o terceiro grau;

e) Empresas controladoras, controladas ou coligadas, nos termos da [Lei nº 6.404, de 15 de dezembro de 1976](#), concorrendo entre si;

f) Pessoa física ou jurídica que, nos 5 (cinco) anos anteriores à divulgação do aviso, tenha sido condenada judicialmente, com trânsito em julgado, por exploração de trabalho infantil, por submissão de trabalhadores a condições análogas às de escravo ou por contratação de adolescentes nos casos vedados pela legislação trabalhista



2.2.3.1. Equiparam-se aos autores do projeto as empresas integrantes do mesmo grupo econômico;

2.2.3.2. Aplica-se o disposto na alínea “c” também ao fornecedor que atue em substituição a outra pessoa, física ou jurídica, com o intuito de burlar a efetividade da sanção a ela aplicada, inclusive a sua controladora, controlada ou coligada, desde que devidamente comprovado o ilícito ou a utilização fraudulenta da personalidade jurídica do fornecedor;

2.2.4. Organizações da **Sociedade Civil de Interesse Público - OSCIP**, atuando nessa condição (**Acórdão nº 746/2014-TCU-Plenário**); e

2.3. Será permitida a participação de cooperativas, desde que apresentem demonstrativo de atuação em regime cooperado, com repartição de receitas e despesas entre os cooperados e atendam ao **art. 16 da Lei nº 14.133/21**.

2.3.1. Em sendo permitida a participação de cooperativas, serão estendidas a elas os benefícios previstos para as microempresas e empresas de pequeno porte quando elas atenderem ao disposto no **art. 34 da Lei nº 11.488, de 15 de junho de 2007**.

3. INGRESSO NA DISPENSA E CADASTRAMENTO DA PROPOSTA INICIAL

3.1. O ingresso do fornecedor na disputa da dispensa se dará com o cadastramento de sua proposta inicial, na forma deste item.

3.2. O fornecedor interessado, após a divulgação do aviso de contratação direta, através de publicação em diário oficial e disponibilização do aviso no [site https://transparencia.doisriachos.al.gov.br](https://transparencia.doisriachos.al.gov.br), encaminhará, exclusivamente por meio de e-mail, a proposta com a descrição do objeto ofertado, a marca do produto, quando for o caso, e o preço etc.

3.2.1. A proposta também deverá conter declaração de que compreende a integralidade dos custos para atendimento dos direitos trabalhistas assegurados na Constituição Federal, nas leis trabalhistas, nas normas infralegais, nas convenções coletivas de trabalho e nos termos de ajustamento de conduta vigentes na data de entrega das propostas.

3.3. Todas as especificações do objeto contidas na proposta, em especial o preço, vinculam a Contratada.

3.4. Nos valores propostos estarão inclusos todos os custos operacionais, encargos previdenciários, trabalhistas, tributários, comerciais e quaisquer outros que incidam direta ou indiretamente na prestação dos serviços;

3.4.1. Os preços ofertados, tanto na proposta inicial, quanto na etapa de lances, serão de exclusiva responsabilidade do fornecedor, não lhe assistindo o direito de pleitear qualquer alteração, sob alegação de erro, omissão ou qualquer outro pretexto.



- 3.5. Se o regime tributário da empresa implicar o recolhimento de tributos em percentuais variáveis, a cotação adequada será a que corresponde à média dos efetivos recolhimentos da empresa nos últimos doze meses.
- 3.6. Independentemente do percentual de tributo inserido na planilha, no pagamento serão retidos na fonte os percentuais estabelecidos na legislação vigente.
- 3.7. A apresentação das propostas implica obrigatoriedade do cumprimento das disposições nelas contidas, em conformidade com o que dispõe o Termo de Referência, Projeto Básico ou Projeto Executivo, assumindo o proponente o compromisso de executar os serviços nos seus termos, bem como de fornecer os materiais, equipamentos, ferramentas e utensílios necessários, em quantidades e qualidades adequadas à perfeita execução contratual, promovendo, quando requerido, sua substituição.
- 3.8. Uma vez enviada a proposta, os fornecedores **NÃO** poderão, substituí-la ou modificá-la;
- 3.9. No envio da proposta inicial, o fornecedor deverá enviar, às seguintes declarações:
 - 3.9.1. Que inexistem fatos impeditivos para sua habilitação no certame, ciente da obrigatoriedade de declarar ocorrências posteriores;
 - 3.9.2. Que cumpre os requisitos estabelecidos no **artigo 3º da Lei Complementar nº 123, de 2006**, estando apto a usufruir do tratamento favorecido estabelecido em seus **arts. 42 a 49**.
 - 3.9.3. Que está ciente e concorda com as condições contidas no Aviso de Contratação Direta e seus anexos;
 - 3.9.4. Que assume a responsabilidade pelas transações que forem efetuadas, assumindo como firmes e verdadeiras;
 - 3.9.5. Que cumpre as exigências de reserva de cargos para pessoa com deficiência e para reabilitado da Previdência Social, de que trata o **art. 93 da Lei nº 8.213/91**.
 - 3.9.6. Que não emprega menor de 18 anos em trabalho noturno, perigoso ou insalubre e não emprega menor de 16 anos, salvo menor, a partir de 14 anos, na condição de aprendiz, nos termos do **artigo 7º, XXXIII, da Constituição**;

4. DO ENVIO DAS PROPOSTA

- 4.1. A partir do primeiro dia útil da data estabelecida no Aviso de Contratação Direta, as empresas deverão acessar o site do portal da transparência onde estará disponível o aviso de contratação com as condições da contratação.

5. JULGAMENTO DAS PROPOSTAS DE PREÇO



- 5.1. Encerrado o prazo para envio das propostas será classificada em primeiro lugar quanto à adequação do objeto e à compatibilidade do preço em relação ao estipulado para a contratação.
- 5.2. No caso de o preço da proposta vencedora estar acima do estimado pela Administração, poderá haver a negociação de condições mais vantajosas.
 - 5.2.1. Neste caso, será encaminhada contraproposta ao fornecedor que tenha apresentado o melhor preço, para que seja obtida melhor proposta com preço compatível ao estimado pela Administração.
 - 5.2.2. A negociação poderá ser feita com os demais fornecedores classificados, respeitada a ordem de classificação, quando o primeiro colocado, mesmo após a negociação, for desclassificado em razão de sua proposta permanecer acima do preço máximo definido para a contratação.
 - 5.2.3. Em qualquer caso, concluída a negociação, o resultado será registrado na ata do procedimento da dispensa.
- 5.3. Estando o preço compatível, será solicitado o envio da proposta e, se necessário, de documentos complementares, adequada ao último lance.
 - 5.3.1. Além da documentação supracitada, o fornecedor com a melhor proposta deverá encaminhar planilha com indicação de custos unitários e formação de preços, conforme modelo anexo, com os valores adequados à proposta vencedora.
- 5.4. O prazo de validade da proposta não será inferior a 30 (trinta) dias, a contar da data de sua apresentação.
- 5.5. Será desclassificada a proposta vencedora que:
 - 5.5.1. Contiver vícios insanáveis;
 - 5.5.2. Não obedecer às especificações técnicas pormenorizadas neste aviso ou em seus anexos;
 - 5.5.3. Apresentar preços inexequíveis ou permanecerem acima do preço máximo definido para a contratação;
 - 5.5.4. Não tiverem sua exequibilidade demonstrada, quando exigido pela Administração;
 - 5.5.5. Apresentar desconformidade com quaisquer outras exigências deste aviso ou seus anexos, desde que insanável.
- 5.6. Quando o fornecedor não conseguir comprovar que possui ou possuirá recursos suficientes para executar a contento o objeto, será considerada inexequível a proposta de preços ou menor lance que:
 - 5.6.1. For insuficiente para a cobertura dos custos da contratação, apresente preços global ou unitários simbólicos, irrisórios ou de valor zero, incompatíveis com os preços dos insumos e salários de mercado, acrescidos dos respectivos encargos, ainda que o ato convocatório da dispensa não tenha estabelecido limites mínimos, exceto quando se referirem a materiais e instalações de propriedade do próprio fornecedor, para os quais ele renuncie a parcela ou à totalidade da remuneração.
 - 5.6.2. Apresentar um ou mais valores da planilha de custo que sejam inferiores àqueles fixados em instrumentos de caráter normativo obrigatório, tais como leis, medidas provisórias e convenções coletivas de trabalho vigentes.



- 5.7. Erros no preenchimento da planilha não constituem motivo para a desclassificação da proposta. A planilha poderá ser ajustada pelo fornecedor, no prazo indicado na publicação, desde que não haja majoração do preço.
- 5.7.1. O ajuste de que trata este dispositivo se limita a sanar erros ou falhas que não alterem a substância das propostas;
- 5.7.2. Considera-se erro no preenchimento da planilha passível de correção a indicação de recolhimento de impostos e contribuições na forma do Simples Nacional, quando não cabível esse regime.
- 5.8. Para fins de análise da proposta quanto ao cumprimento das especificações do objeto, poderá ser colhida a manifestação escrita do setor requisitante do serviço ou da área especializada no objeto.
- 5.9. Se a proposta ou lance vencedor for desclassificado, será examinada a proposta ou lance subsequente, e, assim sucessivamente, na ordem de classificação.
- 5.10. Encerrada a análise quanto à aceitação da proposta, se iniciará a fase de habilitação, observado o disposto neste Aviso de Contratação Direta.

6. HABILITAÇÃO

- 6.1. Os documentos a serem exigidos para fins de habilitação constam do **ANEXO I – DOCUMENTAÇÃO EXIGIDA PARA HABILITAÇÃO** deste aviso e serão solicitados do fornecedor mais bem classificado da fase de lances.
- 6.2. Como condição prévia ao exame da documentação de habilitação do fornecedor detentor da proposta classificada em primeiro lugar, será verificado o eventual descumprimento das condições de participação, especialmente quanto à existência de sanção que impeça a participação no certame ou a futura contratação, mediante a consulta aos seguintes cadastros:
- a) **SICAF**;
- b) Cadastro Nacional de Empresas Inidôneas e Suspensas, mantido pela Controladoria Geral da União – **CEIS**;
Sitio: <https://www.portaldatransparencia.gov.br>;
- c) Cadastro Nacional de Condenações Cíveis por Atos de Improbidade Administrativa, mantido pelo Conselho Nacional de Justiça;
Sitio: https://www.cnj.jus.br/improbidade_adm/consultar_requerido.php;
- d) Lista de Inidôneos, mantida pelo Tribunal de Contas da União – **TCU**;
Sitio: <https://portal.tcu.gov.br/certidoes>;
- 6.2.1. Para a consulta de licitantes pessoa jurídica poderá haver a substituição das consultas das alíneas “b”, “c” e “d” acima pela Consulta Consolidada de Pessoa Jurídica mantida pelo Tribunal de Contas da União – **TCU (Certidões APF)**;
Sitio: <https://certidoes-apf.apps.tcu.gov.br/>
- 6.2.2. A consulta aos cadastros será realizada em nome da empresa fornecedora e também de seu sócio majoritário, por força do artigo 12 da Lei nº 8.429, de 1992, que prevê, dentre as sanções impostas ao responsável pela prática de ato de



improbidade administrativa, a proibição de contratar com o Poder Público, inclusive por intermédio de pessoa jurídica da qual seja sócio majoritário.

- 6.2.2.1.** Caso conste na Consulta de Situação do Fornecedor a existência de Ocorrências Impeditivas Indiretas, o gestor diligenciará para verificar se houve fraude por parte das empresas apontadas no Relatório de Ocorrências Impeditivas Indiretas.
- 6.2.2.1.1.** A tentativa de burla será verificada por meio dos vínculos societários, linhas de fornecimento similares, dentre outros.
- 6.2.2.1.2.** O fornecedor será convocado para manifestação previamente à sua desclassificação
- 6.2.3.** Constatada a existência de sanção, o fornecedor será reputado inabilitado, por falta de condição de participação.
- 6.3.** Caso atendidas as condições de participação, a habilitação dos fornecedores será verificada por meio do SICAF, nos documentos por ele abrangidos.
- 6.3.1.** É dever do fornecedor atualizar previamente as comprovações constantes do SICAF para que estejam vigentes na data da abertura da sessão pública, ou encaminhar, quando solicitado, a respectiva documentação atualizada.
- 6.3.2.** O descumprimento do subitem acima implicará a inabilitação do fornecedor, exceto se a consulta aos sítios eletrônicos oficiais emissores de certidões lograr êxito em encontrar a(s) certidão(ões) válida(s).
- 6.4.** Havendo a necessidade de envio de documentos de habilitação complementares, necessários à confirmação daqueles exigidos neste Aviso de Contratação Direta e já apresentados, o fornecedor será convocado a encaminhá-los, em formato digital, após solicitação da Administração, sob pena de inabilitação.
- 6.5.** Somente haverá a necessidade de comprovação do preenchimento de requisitos mediante apresentação dos documentos originais não-digitais quando houver dúvida em relação à integridade do documento digital.
- 6.6.** O fornecedor enquadrado como microempreendedor individual que pretenda auferir os benefícios do tratamento diferenciado previstos na Lei Complementar n. 123, de 2006, estará dispensado (a) da prova de inscrição nos cadastros de contribuintes estadual e municipal e (b) da apresentação do balanço patrimonial e das demonstrações contábeis do último exercício.
- 6.7.** Havendo necessidade de analisar minuciosamente os documentos exigidos, a sessão será suspensa, sendo informada a nova data e horário para a sua continuidade.
- 6.8.** Será inabilitado o fornecedor que não comprovar sua habilitação, seja por não apresentar quaisquer dos documentos exigidos, ou apresentá-los em desacordo com o estabelecido neste Aviso de Contratação Direta.
- 6.8.1.** Na hipótese de o fornecedor não atender às exigências para a habilitação, o órgão ou entidade examinará a proposta subsequente e assim sucessivamente, na ordem de classificação, até a apuração de uma proposta que atenda às especificações do objeto e as condições de habilitação
- 6.9.** Constatado o atendimento às exigências de habilitação, o fornecedor será habilitado



7. CONTRATAÇÃO

- 7.1.** Após a homologação e adjudicação, caso se conclua pela contratação, será firmado Termo de Contrato ou emitido instrumento equivalente.
- 7.2.** O adjudicatário terá o prazo de 5 (cinco) dias úteis, contados a partir da data de sua convocação, para assinar o Termo de Contrato ou aceitar instrumento equivalente, conforme o caso (Nota de Empenho/Carta Contrato/Autorização), sob pena de decair do direito à contratação, sem prejuízo das sanções previstas neste Aviso de Contratação Direta.
- 7.2.1.** Alternativamente à convocação para comparecer perante o órgão ou entidade para a assinatura do Termo de Contrato, a Administração poderá encaminhá-lo para assinatura, mediante correspondência postal com aviso de recebimento (AR) ou meio eletrônico, para que seja assinado e devolvido no prazo de 10 (dez) dias, a contar da data de seu recebimento.
- 7.2.2.** O prazo previsto para assinatura do contrato ou aceitação da nota de empenho ou instrumento equivalente poderá ser prorrogado 1 (uma) vez, por igual período, por solicitação justificada do adjudicatário e aceita pela Administração.
- 7.3.** O Aceite da Nota de Empenho ou do instrumento equivalente, emitida à empresa adjudicada, implica no reconhecimento de que:
- 7.3.1.** Referida Nota está substituindo o contrato, aplicando-se à relação de negócios ali estabelecida as disposições da Lei nº 14.133, de 2021;
- 7.3.2.** A contratada se vincula à sua proposta e às previsões contidas no Aviso de Contratação Direta e seus anexos;
- 7.3.3.** A contratada reconhece que as hipóteses de rescisão são aquelas previstas nos artigos 137 e 138 da Lei nº 14.133/21 e reconhece os direitos da Administração previstos nos artigos 137 a 139 da mesma Lei.
- 7.4.** O prazo de vigência da contratação é de 60 (sessenta) prorrogável conforme previsão nos anexos a este Aviso de Contratação Direta.
- 7.5.** Na assinatura do contrato ou do instrumento equivalente será exigida a comprovação das condições de habilitação e contratação consignadas neste aviso, que deverão ser mantidas pelo fornecedor durante a vigência do contrato.

8. SANÇÕES

- 8.1.** Comete infração administrativa o fornecedor que cometer quaisquer das infrações previstas no art. 155 da Lei nº 14.133, de 2021, quais sejam:
- 8.1.1.** Dar causa à inexecução parcial do contrato;



- 8.1.2. Dar causa à inexecução parcial do contrato que cause grave dano à Administração, ao funcionamento dos serviços públicos ou ao interesse coletivo;
- 8.1.3. Dar causa à inexecução total do contrato;
- 8.1.4. Deixar de entregar a documentação exigida para o certame;
- 8.1.5. Não manter a proposta, salvo em decorrência de fato superveniente devidamente justificado;
- 8.1.6. Não celebrar o contrato ou não entregar a documentação exigida para a contratação, quando convocado dentro do prazo de validade de sua proposta;
- 8.1.7. Ensejar o retardamento da execução ou da entrega do objeto da licitação sem motivo justificado;
- 8.1.8. Apresentar declaração ou documentação falsa exigida para o certame ou prestar declaração falsa durante a dispensa ou a execução do contrato;
- 8.1.9. Fraudar a dispensa ou praticar ato fraudulento na execução do contrato;
- 8.1.10. Comportar-se de modo inidôneo ou cometer fraude de qualquer natureza;
- 8.1.10.1. Considera-se comportamento inidôneo, entre outros, a declaração falsa quanto às condições de participação, quanto ao enquadramento como ME/EPP ou o conluio entre os fornecedores, em qualquer momento da dispensa.
- 8.1.11. Praticar atos ilícitos com vistas a frustrar os objetivos deste certame.
- 8.1.12. Praticar ato lesivo previsto no art. 5º da Lei nº 12.846, de 1º de agosto de 2013.
- 8.2. O fornecedor que cometer qualquer das infrações discriminadas nos subitens anteriores ficará sujeito, sem prejuízo da responsabilidade civil e criminal, às seguintes sanções:
 - a) Advertência pela falta do subitem 8.1.1 deste Aviso de Contratação Direta, quando não se justificar a imposição de penalidade mais grave;
 - b) Multa de 0,5% (por cento) sobre o valor estimado do(s) item(s) prejudicado(s) pela conduta do fornecedor, por qualquer das infrações dos subitens 8.1.1 a 8.1.12;
 - c) Impedimento de licitar e contratar no âmbito da Administração Pública direta e indireta do ente federativo que tiver aplicado a sanção, pelo prazo máximo de 3 (três) anos, nos casos dos subitens 8.1.2 a 8.1.7 deste Aviso de Contratação Direta, quando não se justificar a imposição de penalidade mais grave;
 - d) Declaração de inidoneidade para licitar ou contratar, que impedirá o responsável de licitar ou contratar no âmbito da Administração Pública direta e indireta de todos os entes federativos, pelo prazo mínimo de 3 (três) anos e máximo de 6 (seis) anos, nos casos dos subitens 8.1.8 a 8.1.12, bem como nos demais casos que justifiquem a imposição da penalidade mais grave;
- 8.3. Na aplicação das sanções serão considerados:



- 8.3.1. A natureza e a gravidade da infração cometida;
 - 8.3.2. As peculiaridades do caso concreto;
 - 8.3.3. As circunstâncias agravantes ou atenuantes;
 - 8.3.4. Os danos que dela provierem para a Administração Pública;
 - 8.3.5. A implantação ou o aperfeiçoamento de programa de integridade, conforme normas e orientações dos órgãos de controle.
- 8.4. Se a multa aplicada e as indenizações cabíveis forem superiores ao valor de pagamento eventualmente devido pela Administração ao contratado, além da perda desse valor, a diferença será descontada da garantia prestada ou será cobrada judicialmente.
 - 8.5. A aplicação das sanções previstas neste Aviso de Contratação Direta, em hipótese alguma, a obrigação de reparação integral do dano causado à Administração Pública.
 - 8.6. A penalidade de multa pode ser aplicada cumulativamente com as demais sanções.
 - 8.7. Se, durante o processo de aplicação de penalidade, houver indícios de prática de infração administrativa tipificada pela Lei nº 12.846, de 1º de agosto de 2013, como ato lesivo à administração pública nacional ou estrangeira, cópias do processo administrativo necessárias à apuração da responsabilidade da empresa deverão ser remetidas à autoridade competente, com despacho fundamentado, para ciência e decisão sobre a eventual instauração de investigação preliminar ou Processo Administrativo de Responsabilização – PAR.
 - 8.8. A apuração e o julgamento das demais infrações administrativas não consideradas como ato lesivo à Administração Pública nacional ou estrangeira nos termos da Lei nº 12.846, de 1º de agosto de 2013, seguirão seu rito normal na unidade administrativa.
 - 8.9. O processamento do PAR não interfere no seguimento regular dos processos administrativos específicos para apuração da ocorrência de danos e prejuízos à Administração Pública Federal resultantes de ato lesivo cometido por pessoa jurídica, com ou sem a participação de agente público.
 - 8.10. A aplicação de qualquer das penalidades previstas realizar-se-á em processo administrativo que assegurará o contraditório e a ampla defesa ao fornecedor/adjudicatário, observando-se o procedimento previsto na Lei nº 14.133, de 2021, e subsidiariamente na Lei nº 9.784, de 1999.
 - 8.11. As sanções por atos praticados no decorrer da contratação estão previstas nos anexos a este Aviso.

9. DAS DISPOSIÇÕES GERAIS



- 9.1. O procedimento será divulgado no portal da transparência do município de Dois Riachos/A.
- 9.2. No caso de todos os fornecedores restarem desclassificados ou inabilitados (procedimento fracassado), a Administração poderá:
 - 9.2.1. Republicar o presente aviso com uma nova data;
 - 9.2.2. Valer-se, para a contratação, de proposta obtida na pesquisa de preços que serviu de base ao procedimento, se houver, privilegiando-se os menores preços, sempre que possível, e desde que atendidas às condições de habilitação exigidas.
 - 9.2.2.1. No caso do subitem anterior, a contratação será operacionalizada fora deste procedimento.
 - 9.2.3. Fixar prazo para que possa haver adequação das propostas ou da documentação de habilitação, conforme o caso.
- 9.3. As providências dos subitens 9.2.1 e 9.2.2 acima poderão ser utilizadas se não houver o comparecimento de quaisquer fornecedores interessados (procedimento deserto)
- 9.4. Havendo a necessidade de realização de ato de qualquer natureza pelos fornecedores, cujo prazo não conste deste Aviso de Contratação Direta, deverá ser atendido o prazo indicado pelo agente competente da Administração na respectiva notificação.
- 9.5. Caberá ao fornecedor acompanhar as operações, ficando responsável pelo ônus decorrente da perda do negócio diante da inobservância de quaisquer mensagens emitidas pela Administração ou de sua desconexão.
- 9.6. Não havendo expediente ou ocorrendo qualquer fato superveniente que impeça a realização do certame na data marcada, a sessão será automaticamente transferida para o primeiro dia útil subsequente, no mesmo horário anteriormente estabelecido, desde que não haja comunicação em contrário.
- 9.7. No julgamento das propostas e da habilitação, a Administração poderá sanar erros ou falhas que não alterem a substância das propostas, dos documentos e sua validade jurídica, mediante despacho fundamentado, registrado em ata e acessível a todos, atribuindo-lhes validade e eficácia para fins de habilitação e classificação.
- 9.8. As normas disciplinadoras deste Aviso de Contratação Direta serão sempre interpretadas em favor da ampliação da disputa entre os interessados, desde que não comprometam o interesse da Administração, o princípio da isonomia, a finalidade e a segurança da contratação.
- 9.9. Os fornecedores assumem todos os custos de preparação e apresentação de suas propostas e a Administração não será, em nenhum caso, responsável por esses custos, independentemente da condução ou do resultado do processo de contratação.



- 9.10.** Em caso de divergência entre disposições deste Aviso de Contratação Direta e de seus anexos ou demais peças que compõem o processo, prevalecerá as deste Aviso.
- 9.11.** Integram este Aviso de Contratação Direta, para todos os fins e efeitos, os seguintes anexos:
- 9.11.1.** ANEXO I – Documentação exigida para Habilitação
 - 9.11.2.** ANEXO II - Termo de Referência
 - 9.11.3.** ANEXO III – Minuta de Termo de Contrato;
 - 9.11.4.** ANEXO IV – Declaração de menor;
 - 9.11.5.** ANEXO V - Planilha de Custos e Formação de Preços;
 - 9.11.6.** ANEXO -VI Protocolo de Retirada

Município de Dois Riachos/AL, 29 de março de 2022

MARIA CLÉCIA DA SILVA BEZERRA
Responsável pelo Setor de Compras Municipal
PREFEITURA MUNICIPAL DE DOIS RIACHOS/AL
Av. Miguel Vieira Novais, n° 100, Centro, CEP 57.560 -000
Fone: (82) 3620-1262



**AVISO DE DISPENSA DE LICITAÇÃO
Nº 004/2022**

**ANEXO I – DOCUMENTOS DE
HABILITAÇÃO**

PROCESSO Nº 031000119/2022

DOCUMENTAÇÃO EXIGIDA PARA HABILITAÇÃO

1 Habilitação jurídica:

- 1.1** No caso de empresário individual, inscrição no Registro Público de Empresas Mercantis, a cargo da Junta Comercial da respectiva sede;
- 1.2** Em se tratando de Microempreendedor Individual – MEI: Certificado da Condição de Microempreendedor Individual - CCMEI, cuja aceitação ficará condicionada à verificação da autenticidade no <https://transparencia.doisriachos.al.gov.br/licitacao>.
- 1.3** No caso de sociedade empresária ou empresa individual de responsabilidade limitada - EIRELI: ato constitutivo, estatuto ou contrato social em vigor, devidamente registrado na Junta Comercial da respectiva sede, acompanhado de documento comprobatório de seus administradores;
- 1.4** Inscrição no Registro Público de Empresas Mercantis onde opera, com averbação no Registro onde tem sede a matriz, no caso de ser o participante sucursal, filial ou agência;
- 1.5** No caso de sociedade simples: inscrição do ato constitutivo no Registro Civil das Pessoas Jurídicas do local de sua sede, acompanhada de prova da indicação dos seus administradores;
- 1.6** Decreto de autorização, em se tratando de sociedade empresária estrangeira em funcionamento no País;
- 1.7** Os documentos acima deverão estar acompanhados de todas as alterações ou da consolidação respectiva.

2 Regularidade fiscal, social e trabalhista:

- 2.1** Prova de inscrição no Cadastro Nacional de Pessoas Jurídicas ou no Cadastro de Pessoas Físicas, conforme o caso;
- 2.2** prova de regularidade fiscal perante a Fazenda Nacional, mediante apresentação de certidão expedida conjuntamente pela Secretaria da Receita Federal do Brasil (RFB) e pela Procuradoria-Geral da Fazenda Nacional (PGFN), referente a todos os créditos tributários federais e à Dívida Ativa da União (DAU) por elas administrados, inclusive aqueles relativos à Seguridade Social, nos termos da Portaria Conjunta nº 1.751, de 02/10/2014, do Secretário da Receita Federal do Brasil e da Procuradoria-Geral da Fazenda Nacional.
- 2.3** Prova de regularidade com o Fundo de Garantia do Tempo de Serviço (FGTS);



- 2.4 Prova de inexistência de débitos inadimplidos perante a Justiça do Trabalho, mediante a apresentação de certidão negativa ou positiva com efeito de negativa, nos termos do Título VII-A da Consolidação das Leis do Trabalho, aprovada pelo Decreto-Lei nº 5.452, de 1º de maio de 1943;
- 2.5 Prova de inscrição no cadastro de contribuintes estadual e/ou municipal, relativo ao domicílio ou sede do fornecedor, pertinente ao seu ramo de atividade e compatível com o objeto contratual;
- 2.6 Prova de regularidade com a Fazenda Estadual e/ou Municipal do domicílio ou sede do fornecedor, relativa à atividade em cujo exercício contrata ou concorre;
- 2.7 Caso o fornecedor seja considerado isento dos tributos estaduais ou municipais relacionados ao objeto contratual, deverá comprovar tal condição mediante a apresentação de declaração da Fazenda respectiva do seu domicílio ou sede, ou outra equivalente, na forma da lei;

3 Qualificação Econômico-Financeira:

- 3.1 Certidão negativa de falência expedida pelo distribuidor da sede do fornecedor;
- 3.2 Balanço patrimonial, demonstração de resultado de exercício e demais demonstrações contábeis dos 2 (dois) últimos exercícios sociais;
 - 3.2.1 As empresas criadas no exercício financeiro da dispensa deverão atender a todas as exigências da habilitação e poderão substituir os demonstrativos contábeis pelo balanço de abertura.
 - 3.2.2 Os documentos referidos acima limitar-se-ão ao último exercício no caso de a pessoa jurídica ter sido constituída há menos de 2 (dois) anos.
- 3.3 Comprovação da boa situação financeira da empresa mediante obtenção de índices de Liquidez Geral (LG), Solvência Geral (SG) e Liquidez Corrente (LC), superiores a 1 (um), obtidos pela aplicação das seguintes fórmulas:

$$LG = \frac{\text{Ativo Circulante} + \text{Realizável a Longo Prazo}}{\text{Passivo Circulante} + \text{Passivo Não Circulante}}$$

$$SG = \frac{\text{Ativo Total}}{\text{Passivo Circulante} + \text{Passivo Não Circulante}}$$

$$LC = \frac{\text{Ativo Circulante}}{\text{Passivo Circulante}}$$

4 Qualificação Técnica

- 4.1 Comprovação de aptidão para a prestação dos serviços em características, quantidades e prazos compatíveis com o objeto desta dispensa, ou com o item pertinente, mediante a apresentação de atestado(s) fornecido(s) por pessoas jurídicas de direito público ou privado.
 - 4.1.1 Para fins da comprovação de que trata este subitem, os atestados deverão dizer respeito a contratos executados com as seguintes características mínimas:



- 4.1.1.1 Os atestados deverão referir-se a serviços prestados no âmbito de sua atividade econômica principal ou secundária especificadas no contrato social vigente;
- 4.1.1.2 O fornecedor disponibilizará todas as informações necessárias à comprovação da legitimidade dos atestados, apresentando, dentre outros documentos, cópia do contrato que deu suporte à contratação, endereço atual da contratante e local em que foram prestados os serviços.



**AVISO DE DISPENSA DE LICITAÇÃO Nº
004/2022**

**ANEXO II – TERMO DE
REFERÊNCIA**

PROCESSO Nº 031000119/2022

TERMO DE REFERÊNCIA

1. OBJETO:

1.1. O presente termo de referência tem por objeto a aquisição em parcela única de tubos de concreto armado, com quantidades e especificações prevista neste Termo de Referência.

2. JUSTIFICATIVA DA AQUISIÇÃO

2.1. O presente Termo de referência tem por objeto aquisição de tubos de concreto armado, onde se prende a necessidade da distinção e identificação dos mesmos, visando facilitar o contato direto com a população. Outrossim, optou-se pela adoção do sistema de contratação direta por se tratar de aquisição com necessidade imediata.

3. FORMA DE FORNECIMENTO

3.1. O fornecimento será efetuado de forma imediata e total, com prazo de entrega não superior a 05 (cinco) dias úteis, contado a partir da solicitação.

4. AVALIAÇÃO DO CUSTO

4.1. O custo estimado será apurado através de cotações solicitadas as empresas do ramo.

5. RECEBIMENTO E CRITÉRIO DE ACEITAÇÃO DO MATERIAL

5.1. Os bens serão recebidos:

5.1.1. **Provisoriamente**, de forma sumária, pelo responsável por seu acompanhamento e fiscalização, com verificação posterior da conformidade do material com as exigências contratuais;

5.1.2. **Definitivamente**, definitivamente, após criteriosa inspeção e verificação por servidor ou comissão designada pela autoridade competente, mediante termo detalhado que comprove o atendimento das exigências contratuais, conforme determina o **artigo 140, inciso II, alínea b), da lei 14.133 de 2021**



5.2. Na hipótese da verificação a que se refere o recebimento “**Definitivo**” não ser procedida dentro do prazo fixado, reputar-se-á como realizada, consumando-se o recebimento definitivo no dia do esgotamento do prazo;

5.3. O recebimento provisório ou definitivo não excluirá a responsabilidade civil pela solidez e pela segurança da obra ou serviço nem a responsabilidade ético-profissional pela perfeita execução do contrato, nos limites estabelecidos pela lei ou pelo contrato, nos termos do **§ 2º artigo 140 da lei 14.133 de 2021**;

5.4. A administração rejeitara, no todo ou em parte, a entrega dos bens em desacordo com as especificações técnicas exigidas.

6. DAS OBRIGAÇÕES DAS PARTES:

6.1. SÃO OBRIGAÇÕES DA CONTRATANTE:

6.1.1. Receber **Provisoriamente** o material, disponibilizado no local, data e horário preestabelecido;

6.1.2. Verificar minuciosamente, no prazo fixado, a conformidade dos bens recebidos provisoriamente com as especificações constantes do termo de referência e da proposta, para fins de aceitação e recebimento definitivo;

6.1.3. Comunicar formal e imediatamente à **CONTRATADA**, por escrito, sobre imperfeições, falhas ou irregularidades verificadas no material recebido, para que seja substituído, reparado ou corrigido;

6.1.4. Acompanhar e fiscalizar a execução do objeto contratual, nos termos do **art. 117 da Lei nº 14.133/21**, bem como atestar na nota fiscal/fatura referente à efetiva entrega do(s) material(is), por meio de servidor especialmente designado;

6.1.5. Efetuar o pagamento à Adjudicatária no valor correspondente ao fornecimento do bem, no prazo e forma prevista.

6.2. SÃO OBRIGAÇÕES DA CONTRATADA:

6.2.1. Efetuar a entrega dos materiais em perfeitas condições, conforme especificações, prazo e local indicados pela administração, em estrita observância das especificações constantes do termo de referência e da proposta, acompanhado da respectiva nota fiscal, na qual constarão as



indicações referentes a: marca, fabricante, modelo, procedência e prazo de garantia ou validade;

6.2.2. Responsabilizar-se pelos vícios e danos decorrentes do objeto, de acordo com os **artigos 12, 13 e 18 e 26 do Código de Defesa do Consumidor (Lei nº 8.078, de 1990)**;

6.2.1. Substituir, reparar ou corrigir, às suas expensas, no prazo fixado no termo de referência, o produto com avarias ou defeitos;

6.2.3. Comunicar à Administração Municipal, no prazo máximo de **24 (vinte e quatro) horas** que antecede a data da entrega, os motivos que impossibilitem o cumprimento do prazo previsto, com a devida comprovação;

6.3. Sem prejuízo das obrigações constantes da **Lei Federal nº 14.133 de 2021**, caberá ainda a **CONTRATADA**:

- a) A responsabilidade por encargos trabalhistas, previdenciários, fiscais, comerciais e civis, decorrentes da execução do presente contrato, nos termos do **art. 121 da Lei nº 14.133/21**;
- b) A responsabilidade pelos danos que venha a ser causados diretamente à Administração ou a terceiros, decorrentes de sua culpa ou dolo na execução do contrato.

Sub Cláusula Primeira - A CONTRATADA se obriga a manter, durante toda a execução do contrato, em compatibilidade com as obrigações por ela assumidas, todas as condições de habilitação e qualificação exigidas na contratação.

Sub Cláusula Segunda - É expressamente vedada a subcontratação no todo do objeto constante do presente acordo, podendo, no entanto, ocorrer a subcontratação de parte do objeto à empresa(s) especializada(s), mantida, contudo, única, exclusiva e integral responsabilidade da **CONTRATADA** em relação ao objeto.

Sub Cláusula Terceira – A subcontratação só será permitida desde que avaliada e autorizada previamente pelo **CONTRATANTE**, sendo exigida a comprovação da viabilidade e necessidade da subcontratação, além do devido atestado de idoneidade da subcontratada.

7. CONTROLE DA EXECUÇÃO



7.1. A fiscalização e o acompanhamento do contrato serão exercidos por representante da Administração, especialmente designados conforme requisitos estabelecidos no **art. 7º da Lei nº 14.133/21**, ou pelos respectivos substitutos, permitida a contratação de terceiros para assisti-los e subsidiá-los com informações pertinentes a essa atribuição, ao qual competirá dirimir as dúvidas que surgirem no curso da execução do contrato e de tudo dará ciência a administração.

7.2. O representante da Administração anotará em registro próprio todas as ocorrências relacionadas com a execução do contrato, indicando dia, mês e ano, bem como o nome dos empregados eventualmente envolvidos, adotando as providências necessárias ao fiel cumprimento das cláusulas contratuais, determinando o que for necessário a regularização de falhas ou defeitos observados e encaminhando os apontamentos a autoridade competente, quando for o caso, para providências cabíveis.

7.3. A fiscalização de que trata esta cláusula não exclui nem reduz a responsabilidade da Contratada, inclusive perante terceiros, por qualquer irregularidade, ainda que resultante de imperfeições técnicas, vícios redibitórios, ou emprego de material inadequado ou de qualidade inferior e, na ocorrência desta, não implica em corresponsabilidade da Contratante ou de seus agentes e prepostos, de conformidade com o **art. 120 da Lei nº 14.133, de 2021**.

8. ALTERAÇÃO SUBJETIVA

8.1. É admissível a fusão, cisão ou incorporação da Adjudicatária com/em outra pessoa jurídica, desde que sejam observados pela nova pessoa jurídica todos os requisitos de habilitação exigidos na licitação original; sejam mantidas as demais cláusulas e condições do contrato; não haja prejuízo à execução do objeto pactuado e haja a anuência expressa da Administração à continuidade do contrato.

9. REAJUSTE, ACRESCIMOS OU SUPREÇÕES

9.1. Os preços são fixos e irrevogáveis no período de **12 (doze) meses**;

Sub cláusula Única - Poderá haver revisão de preços na hipótese de ocorrência de fatos imprevisíveis ou previsíveis, porém de consequências incalculáveis, durante a gestão contratual, que possa comprometer o adequado fornecimento, devendo a **CONTRATADA**, se for o caso, se manifestar, cabendo ao **CONTRATANTE**, justificadamente, aceitar ou não a revisão.



10. FATURAMENTO/PAGAMENTO

10.1. O pagamento será efetuado mediante o processamento dos documentos de cobrança apresentados pela contratada, num prazo máximo de **30 (trinta) dias**, contados da data do adimplemento da obrigação, considerada como tal a data em que a nota fiscal for certificada pela fiscalização do órgão contratante.

10.2. O pagamento somente será efetuado após o atesto pelo servidor competente, da Nota Fiscal/Fatura apresentada pela **CONTRATADA**.

10.2.1. O atesto fica condicionado a verificação da conformidade da Nota Fiscal/Fatura apresentada pela **CONTRATADA** e do regular cumprimento das obrigações assumidas

10.3. Havendo erro na apresentação da Nota Fiscal ou dos documentos pertinentes à contratação, ou, ainda, circunstância que impeça a liquidação da despesa, como, por exemplo, obrigação financeira pendente, decorrente de penalidade imposta ou inadimplência, o pagamento ficará sobrestado até que a **CONTRATADA** providencie as medidas saneadoras. Nesta hipótese, o prazo para pagamento iniciar-se-á após a comprovação da regularização da situação, não acarretando qualquer ônus para a **CONTRATANTE**.

10.4. Antes de cada pagamento à contratada, será realizada consulta aos sítios oficiais emissores de certidões ou convocado o contratado a encaminhar documento válido que comprove o atendimento das exigências fiscais de habilitação, devendo o resultado ser impresso, autenticado e juntado ao processo de pagamento.

10.7. O pagamento será efetuado por meio de Ordem Bancária de Crédito, mediante depósito em conta corrente, na agência e estabelecimento bancário indicado pela **CONTRATADA**, ou por outro meio previsto na legislação vigente.

10.8. Será considerada data de pagamento o dia em que constar como emitida a Ordem Bancária para o pagamento;

10.9. Não havendo regularização ou sendo a defesa considerada improcedente, a contratante deverá comunicar aos órgãos responsáveis pela fiscalização da regularidade fiscal quanto à inadimplência da contratada, bem como quanto à existência de pagamento a ser efetuado, para que sejam acionados os meios pertinentes e necessários para garantir o recebimento de seus créditos.



10.10. Persistindo a irregularidade, a contratante deverá adotar as medidas necessárias à rescisão contratual nos autos do processo administrativo correspondente, assegurada à contratada a ampla defesa.

10.11. Nos casos de eventuais atrasos de pagamento, desde que a **CONTRATADA** não tenha concorrido, de alguma forma, para tanto, fica convencionado que a taxa de compensação financeira devida pela Contratante, entre a data do vencimento e o efetivo adimplemento da parcela, é calculada mediante a aplicação da seguinte fórmula:

EM = I x N x VP, sendo:

EM = Encargos moratórios;

N = Número de dias entre a data prevista para o pagamento e a do efetivo pagamento;

VP = Valor da parcela a ser paga.

I = Índice de compensação financeira = **0,00016438**, assim apurado:

$I = (TX) \quad I = \frac{(6/100)}{365} \quad I = 0,00016438$	$TX = \text{Percentual da taxa anual} = 6\%$
---	--

11. DOS DIREITOS E PRERROGATIVAS DO CONTRATANTE:

11.1. Constituem direitos e prerrogativas do **CONTRATANTE**, em relação ao presente contrato, além dos previstos em outras leis e normas dispostas na **Lei 14.133, de 2021**, e suas alterações:

- Modificá-lo, unilateralmente, para melhor adequação às finalidades de interesse público, respeitados os direitos do contratado;
- Rescindi-lo, unilateralmente;
- Fiscalizar lhes a execução;
- Aplicar sanções motivadas pela inexecução total ou parcial do ajuste.

Sub cláusula Primeira - As cláusulas econômico-financeiras e monetárias deste contrato não poderão ser alteradas sem prévia concordância do contratado.

Sub cláusula Segunda - Ocorrendo a hipótese da alínea “a” desta cláusula, as cláusulas econômico-financeiras do contrato deverão ser revistas para que se mantenha o equilíbrio contratual.

12. DAS PENALIDADES ADMINISTRATIVAS:



12.1. À **CONTRATADA** poderão ser aplicadas as penalidades expressamente previstas na Lei e que originou o presente contrato, nos termos do **art. 104, Inciso IV, Lei nº 14.133/21**;

Sub cláusula Única – Pela inexecução total ou parcial, ou atraso injustificado do objeto desta licitação, sem prejuízo das responsabilidades civil e criminal, ressalvados os casos devidamente justificados e comprovados, a critério da administração, e ainda garantida a prévia e ampla defesa, serão aplicadas às seguintes comunicações, cumulativamente ou não:

I – Advertência;

II – Multa, nos seguintes termos:

a) Monetária no valor de **0,33% (zero virgula trinta e três por cento)** por dia de atraso injustificado sobre o valor da contratação, até o trigésimo dia;

b) Compensatória de até **10% (dez por cento)** sobre o valor total do contrato, pelos danos causados, no caso de inexecução total ou parcial da obrigação assumida, podendo ser acumulada com a multa monetária, desde que o valor acumulado das penalidades não supere o valor total do contrato.

III – Suspensão temporária de participar em licitação e impedimento de contratar com o **MUNICÍPIO DE DOIS RIACHOS/AL**, pelo prazo de até **02 (dois) anos**;

IV – Declaração de inidoneidade para licitar ou contratar com a Administração Pública, enquanto perdurarem os motivos determinantes da punição ou até que seja promovida a reabilitação perante a própria autoridade que aplicou a penalidade, que será concedida sempre que a **CONTRATADA** ressarcir a administração pelos prejuízos resultantes e depois de decorrido o prazo da sanção aplicada com base no item anterior;

12.2. Além das penalidades citadas, a **CONTRATADA** ficará sujeita, ainda no que couber, às demais penalidades referidas no **CAPÍTULO I da Lei Federal nº 14.133 de 2021**;

12.3. Poder-se-á descontar dos pagamentos porventura devidos à **CONTRATADA** as importâncias alusivas às multas, ou efetuar sua cobrança mediante inscrição em dívida ativa do município, ou por qualquer outra forma prevista em lei;

13. VIGÊNCIA:



13.1. O prazo de vigência deste contrato terá início na data de sua assinatura e encerramento em **90 (noventa) dias**, podendo ser rescindido antes deste prazo, por conveniência e oportunidade administrativa, com a possibilidade da sua prorrogação, nos termos do **art. 105 da Lei Federal nº 14.133/21 de 01/04/2021**.

13.1.1. A vigência poderá ultrapassar o exercício financeiro, desde que as despesas referentes a contratação sejam integralmente emprenhadas até a data de **31 (trinta e um)** de dezembro do ano corrente, para fins de inscrição em restos a pagar.

14. DISPOSIÇÕES FINAIS

14.1. Este Termo de Referência visa atender as exigências legais para o procedimento de aquisição através da dispensa de licitação, constando todas as condições necessárias e suficientes, ficando proibido por este Termo exigir cláusulas ou condições que comprometam, restrinjam, frustrem ou estabeleçam preferências.

15. DO FORO:

15.1. As partes elegem o foro da comarca de **Dois Riachos/AL**, para dirimir questões relativas ao presente Termo de Referência, com exclusão de qualquer outro, por mais privilegiado que seja.

DOIS RIACHOS/AL
Dois Riachos/AL, 29 de março de 2022

ESPECIFICAÇÃO TÉCNICA

Tubo de concreto Armado para Água Pluvial

ABNT

Esta Norma fixa os requisitos exigíveis para fabricação e aceitação de tubos de concreto e respectivos acessórios, segundo as suas classes e dimensões, destinados a condução de águas pluviais, esgoto sanitário e efluentes industriais. Podem ser produzidos tubos de classes de resistências superiores às especificadas nesta Norma.



DN	Compressão Diametral Águas Pluviais							
	Carga Mínima de Trinca (kN/m)				Carga Mínima de Ruptura (kN/m)			
	PA-1	PA-2	PA-3	PA-4	PA-1	PA-2	PA-3	PA-4
300	12	18	27	36	18	27	41	54
400	16	24	36	48	24	36	54	73
500	20	30	45	60	30	45	68	90



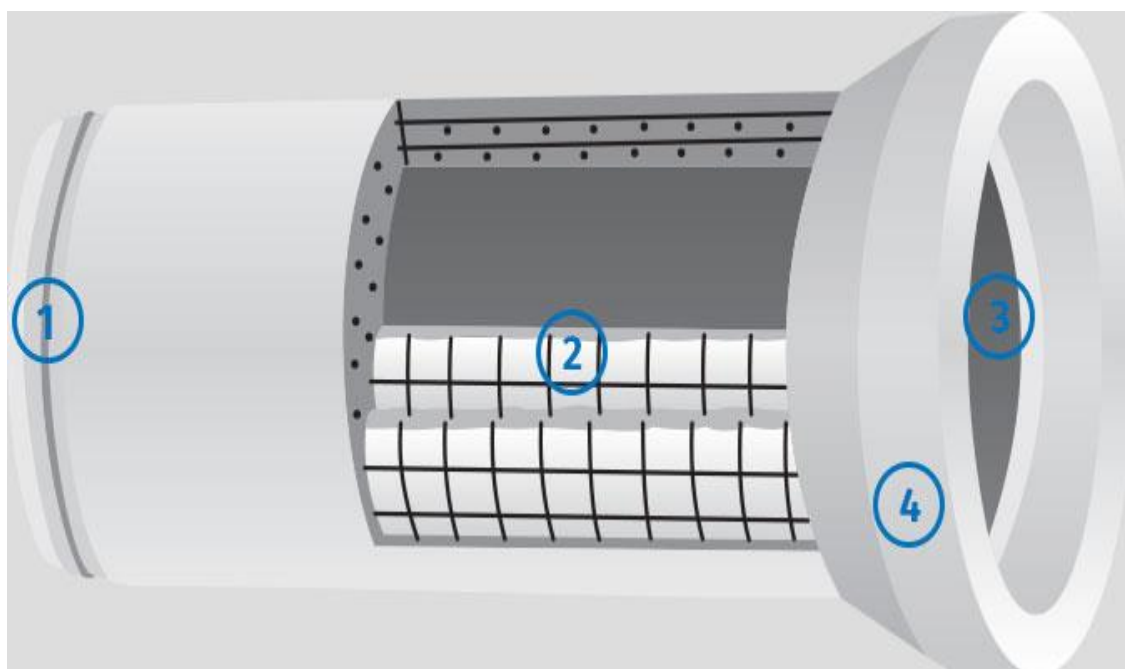
DN	Compressão Diametral Águas Pluviais							
	Carga Mínima de Trinca (kN/m)				Carga Mínima de Ruptura (kN/m)			
	PA-1	PA-2	PA-3	PA-4	PA-1	PA-2	PA-3	PA-4
600	24	36	54	72	36	54	81	108
700	28	42	63	84	42	63	95	126
800	32	48	72	96	48	72	108	144
900	36	54	81	108	54	81	122	162
1000	40	60	90	120	60	90	135	180
1200	48	72	108	144	72	108	162	216
1500	60	90	135	180	90	135	203	270
2000	80	120	180	240	120	180	270	360
Carga Diametral de Fissura/Ruptura (kN/m)								
Qtde	40	60	90	120	60	90	135	180
DN	Espessura Mínima da Parede (mm)							
	PA							
200	45							
300	45							



DN	Espe ss ura Mínima da Parede (mm)
	PA
400	45
500	50
600	60
700	66
800	72
900	75
1000	80
1200	96
1500	120
2000	180

DN	Tabela de Especificação Tubos Ponta e Bolsa					
	F (mm)	G (mm)	H (mm)	I (mm)	J (mm)	K (kg)
300	300	404,9	512,5	52,4	381,7	160
400	400	518,8	643	59,4	493,7	228
500	500	637,9	784,0	68,9	614,3	344
600	600	748,7	913,5	74,3	723,5	440
700	700	849,9	1031,3	74,9	834	540

DN	Tabela de Especificação Tubos Ponta e Bolsa					
	F (mm)	G (mm)	H (mm)	I (mm)	J (mm)	K (kg)
800	800	980,4	967,7	90,2	943,1	700
900	900	1098,2	1302,5	99,1	1069,8	860
1000	1000	1212,8	1398	106,4	1177,7	1006,7
1200-A	1200	1420	1600	110	1370	1160
1200-B	1200	1445,8	1680,4	122,9	1404,7	1392
1500	1500	1744	1945,5	122	1712,2	1760
2000	2000	2381,1	2610,8	192,1	2482,8	3580



1 Juntas tipo ponta e bolsa com anel de borracha praticamente indeformável, resultando em um encaixe perfeito.

2 Armações em aço de alta resistência, construção em espiral e com fixação e posicionamentos perfeitos.

3 Superfície interna lisa e impermeável para perfeito escoamento dos líquidos.

4 Concreto rigorosamente dosado e homogeneizado em misturador planetário, sistema contracorrente e controle contínuo em laboratório.

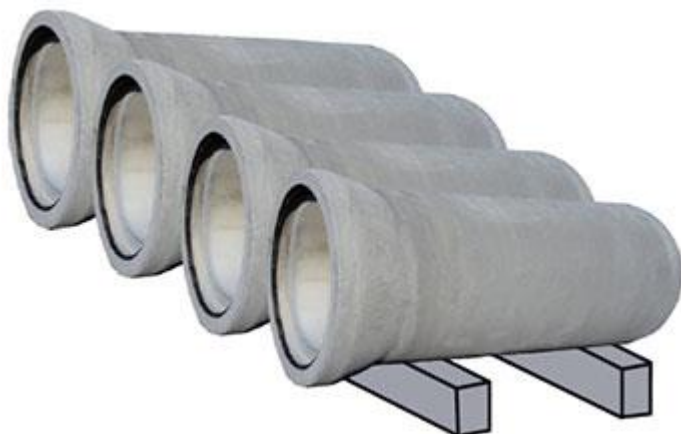
ARMAZENAMENTO E ESTOCAGEM DOS TUBOS DE CONCRETO

Recomenda-se que os tubos sejam estocados preferencialmente em terrenos nivelados e na posição vertical.

Quando houver a necessidade da estocagem na posição horizontal, por motivo de segurança, é importante que os tubos tenham atingido características de resistência para tal, o que ocorre geralmente após no mínimo três dias de sua fabricação. Também quando estocados na posição horizontal, recomenda-se que os tubos sejam apoiados em terrenos nivelados sobre materiais que não os danifiquem e posicionados em pontos isolados próximos da ponta e da bolsa, conforme figura.

Uma maneira adequada de estocagem na posição horizontal é dispor a pilha superior sobre a pilha inferior, calçando como na figura, de forma que o peso do tubo seja distribuído uniformemente, evitando-se cargas concentradas.

Para se evitar um empilhamento excessivo, recomenda-se uma altura máxima pelo diâmetro do tubo, conforme apresentado na tabela abaixo.



DOIS RIACHOS/AL
Dois Riachos/AL, 29 de março de 2022



**AVISO DE DISPENSA DE LICITAÇÃO Nº
004/2022**

**ANEXO III - MINUTA DE
CONTRATO**

PROCESSO Nº 031000119/2022

Contrato de fornecimento de _____/ nº
.../20... para manutenção das secretarias do
Município de Dois Riachos/AL, e assim dar
continuidade nas atividades desenvolvidas pela
Secretaria de Obras, em conformidade com os
materiais descritos da proposta apresentada pela
empresa (_____ <inserir nome da
proponente>).

Contrato de fornecimento, que firmam, **O MUNICÍPIO DE DOIS RIACHOS/AL**,
pessoa jurídica de direito público interno, com sede administrativa na Av. Miguel
Vieira Novais, nº 100, Centro, Dois Riachos, Estado de Alagoas, CEP. 57.560-
000, inscrita no **CNPJ/MF sob o nº 12.250.908/0001-32**, neste ato representada
pelo Exmo. Senhor Prefeito **RAMON CAMILO**, portador da carteira de identidade
RG nº _____/ SSP/AL, inscrito no **CPF/MF sob o nº
_____/**, residente e domiciliado na _____/ , nº ____/
Bairro _____/ , _____/AL, CEP 57.560-000, no uso de suas atribuições legais,
doravante denominado **CONTRATANTE**, e a empresa
(_____ <inserir nome da proponente>), pessoa jurídica de direito
privado, inscrita no **CNPJ/MF sob o nº. (_____ <inserir nº do CNPJ da
proponente>)**, com sede na (_____ <inserir endereço completo da
proponente>), neste ato representado pelo (_____ <inserir nome>),
(Brasileiro), (Solteiro/Casado), (_____ <inserir número do documento
de identidade e do CPF>), de acordo com a representação legal que lhe é
outorgada por (**inserir procuração/contrato social/estatuto social...**) de
acordo com a representação legal que lhe é outorgada, doravante denominado
CONTRATADO, nos termos do Processo de **Dispensa de Licitação nº
004/2022**, do tipo por “**baixo valor**”, com base nas disposições contidas da **Lei
Federal nº. 14.133/21 de 01/04/2021**, e nas cláusulas e condições seguintes:

CLÁUSULA PRIMEIRA - DO REGIME JURÍDICO

1.1. O fornecimento do objeto do presente contrato, plenamente vinculado a
convocação e à proposta apresentada pela ora contratada, rege-se pelo **art. 75º,
inciso II, da Lei n.º 14.133/21 de 01/04/2021 e Lei Federal nº 8.078/90 de 1990
(Código de Defesa do Consumidor)** por suas cláusulas e pelos preceitos de



Direito Público, aplicando-se Ihe, supletivamente os princípios da Teoria Geral dos Contratos e Disposições de Direito Privado.

CLÁUSULA SEGUNDA - DO OBJETO

2.1. Constitui objeto do presente contrato aquisição direta em parcela única. O processo se justifica pela necessidade contratação de empresa para aquisição de tubos de concreto armado para manutenção de vias públicas que devem ser realizados de forma contínua e preventiva, em conformidade com as especificações dos materiais estabelecidas na solicitação, de acordo com os valores ofertados pela contratada, constante deste instrumento, os quais passam a fazer parte integrante e inseparável deste contrato;

2.2. Nenhuma alteração, modificação, acréscimo ou decréscimo, variação, aumento ou diminuição de quantidades ou de valores, ou das especificações e disposições contratuais poderá ocorrer, salvo quando e segundo a forma e as condições prevista e solicitadas pela Secretária Municipal de Obras.

2.3. Discriminação do objeto:

ITEM	DESCRIÇÃO	UNIDADE	QUANT.
01	Tubo de Concreto Armado: PA1 1.000X1.000X100mm	UNIDADE	80
02	Tubo de Concreto Armado: PA1 1.000X800X8mm	UNIDADE	33

2.1. O valor total do presente Contrato é de **R\$ *** (** REAIS)**, discriminado da seguinte forma:

2.2. Nos valores estão incluídas todas as despesas ordinárias diretas e indiretas decorrentes da execução contratual, inclusive tributos e/ou impostos, encargos sociais, trabalhistas, previdenciários, fiscais e comerciais incidentes, taxa de administração, frete, seguro e outros necessários ao cumprimento integral do objeto da contratação.

CLÁUSULA TERCEIRA - DAS OBRIGAÇÕES DAS PARTES

3.1. SÃO OBRIGAÇÕES DA CONTRATANTE:

3.1.1. Receber **Provisoriamente** o material, disponibilizado no local, data e horário preestabelecido;



3.1.2. Verificar minuciosamente, no prazo fixado, a conformidade dos bens recebidos provisoriamente com as especificações constantes do termo de referência e da proposta, para fins de aceitação e recebimento definitivo;

3.1.3. Comunicar formal e imediatamente à **CONTRATADA**, por escrito, sobre imperfeições, falhas ou irregularidades verificadas no material recebido, para que seja substituído, reparado ou corrigido;

3.1.4. Acompanhar e fiscalizar a execução do objeto contratual, nos termos do **art. 117 da Lei nº 14.133/21**, bem como atestar na nota fiscal/fatura referente à efetiva entrega do(s) material(is), por meio de servidor especialmente designado;

3.1.5. Efetuar o pagamento à Adjudicatária no valor correspondente ao fornecimento do bem, no prazo e forma prevista.

3.2. SÃO OBRIGAÇÕES DA CONTRATADA:

3.2.1. Efetuar a entrega dos materiais em perfeitas condições, conforme especificações, prazo e local indicados pela administração, em estrita observância das especificações constantes do termo de referência e da proposta, acompanhado da respectiva nota fiscal, na qual constarão as indicações referentes a: marca, fabricante, modelo, procedência e prazo de garantia ou validade;

3.2.2. Responsabilizar-se pelos vícios e danos decorrentes do objeto, de acordo com os **artigos 12, 13 e 18 e 26 do Código de Defesa do Consumidor (Lei nº 8.078, de 1990)**;

3.2.1. Substituir, reparar ou corrigir, às suas expensas, no prazo fixado no termo de referência, o produto com avarias ou defeitos;

3.2.3. Comunicar à Administração Municipal, no prazo máximo de **24 (vinte e quatro) horas** que antecede a data da entrega, os motivos que impossibilitem o cumprimento do prazo previsto, com a devida comprovação;

3.3. Sem prejuízo das obrigações constantes da **Lei Federal nº 14.133 de 2021**, caberá ainda a **CONTRATADA**:

- c) A responsabilidade por encargos trabalhistas, previdenciários, fiscais, comerciais e civis, decorrentes da execução do presente contrato, nos termos do **art. 121 da Lei nº 14.133/21**;



- d) A responsabilidade pelos danos que venha a ser causados diretamente à Administração ou a terceiros, decorrentes de sua culpa ou dolo na execução do contrato.

Sub Cláusula Primeira - A CONTRATADA se obriga a manter, durante toda a execução do contrato, em compatibilidade com as obrigações por ela assumidas, todas as condições de habilitação e qualificação exigidas na contratação.

Sub Cláusula Segunda - É expressamente vedada a subcontratação no todo do objeto constante do presente acordo, podendo, no entanto, ocorrer a subcontratação de parte do objeto à empresa(s) especializada(s), mantida, contudo, única, exclusiva e integral responsabilidade da **CONTRATADA** em relação ao objeto.

Sub Cláusula Terceira – A subcontratação só será permitida desde que avaliada e autorizada previamente pelo **CONTRATANTE**, sendo exigida a comprovação da viabilidade e necessidade da subcontratação, além do devido atestado de idoneidade da subcontratada.

CLÁUSULA QUARTA: DA ENTREGA E RECEBIMENTO DO OBJETO

4.1. Os bens serão recebidos:

4.1.1. Provisoriamente, de forma sumária, pelo responsável por seu acompanhamento e fiscalização, com verificação posterior da conformidade do material com as exigências contratuais;

4.1.2. Definitivamente, definitivamente, após criteriosa inspeção e verificação por servidor ou comissão designada pela autoridade competente, mediante termo detalhado que comprove o atendimento das exigências contratuais, conforme determina o **artigo 140, inciso II, alínea b), da lei 14.133 de 2021**

4.2. Na hipótese da verificação a que se refere o recebimento “**Definitivo**” não ser procedida dentro do prazo fixado, reputar-se-á como realizada, consumando-se o recebimento definitivo no dia do esgotamento do prazo;

4.3. O recebimento provisório ou definitivo não excluirá a responsabilidade civil pela solidez e pela segurança da obra ou serviço nem a responsabilidade ético-profissional pela perfeita execução do contrato, nos limites estabelecidos pela lei ou pelo contrato, nos termos do **§ 2º artigo 140 da lei 14.133 de 2021**;

4.4. A administração rejeitara, no todo ou em parte, a entrega dos bens em desacordo com as especificações técnicas exigidas.



CLÁUSULA QUINTA: DO PAGAMENTO

5.1. O pagamento será efetuado mediante o processamento dos documentos de cobrança apresentados pela contratada, num prazo máximo de **30 (trinta) dias**, contados da data do adimplemento da obrigação, considerada como tal a data em que a nota fiscal for certificada pela fiscalização do órgão contratante.

5.2. O pagamento somente será efetuado após o atesto pelo servidor competente, da Nota Fiscal/Fatura apresentada pela **CONTRATADA**.

5.2.1. O atesto fica condicionado a verificação da conformidade da Nota Fiscal/Fatura apresentada pela **CONTRATADA** e do regular cumprimento das obrigações assumidas

5.3. Havendo erro na apresentação da Nota Fiscal ou dos documentos pertinentes à contratação, ou, ainda, circunstância que impeça a liquidação da despesa, como, por exemplo, obrigação financeira pendente, decorrente de penalidade imposta ou inadimplência, o pagamento ficará sobrestado até que a **CONTRATADA** providencie as medidas saneadoras. Nesta hipótese, o prazo para pagamento iniciar-se-á após a comprovação da regularização da situação, não acarretando qualquer ônus para a **CONTRATANTE**.

5.4. Antes de cada pagamento à contratada, será realizada consulta aos sítios oficiais emissores de certidões ou convocado o contratado a encaminhar documento válido que comprove o atendimento das exigências fiscais de habilitação, devendo o resultado ser impresso, autenticado e juntado ao processo de pagamento.

5.7. O pagamento será efetuado por meio de Ordem Bancária de Crédito, mediante depósito em conta corrente, na agência e estabelecimento bancário indicado pela **CONTRATADA**, ou por outro meio previsto na legislação vigente.

5.8. Será considerada data de pagamento o dia em que constar como emitida a Ordem Bancária para o pagamento;

5.9. Não havendo regularização ou sendo a defesa considerada improcedente, a contratante deverá comunicar aos órgãos responsáveis pela fiscalização da regularidade fiscal quanto à inadimplência da contratada, bem como quanto à existência de pagamento a ser efetuado, para que sejam acionados os meios pertinentes e necessários para garantir o recebimento de seus créditos.



5.10. Persistindo a irregularidade, a contratante deverá adotar as medidas necessárias à rescisão contratual nos autos do processo administrativo correspondente, assegurada à contratada a ampla defesa.

5.11. Nos casos de eventuais atrasos de pagamento, desde que a **CONTRATADA** não tenha concorrido, de alguma forma, para tanto, fica convencionado que a taxa de compensação financeira devida pela Contratante, entre a data do vencimento e o efetivo adimplemento da parcela, é calculada mediante a aplicação da seguinte fórmula:

EM = I x N x VP, sendo:

EM = Encargos moratórios;

N = Número de dias entre a data prevista para o pagamento e a do efetivo pagamento;

VP = Valor da parcela a ser paga.

I = Índice de compensação financeira = **0,00016438**, assim apurado:

$I = (TX)$	$I = \frac{(6/100)}{365}$	$I = 0,00016438$	$TX = \text{Percentual da taxa anual} = 6\%$
------------	---------------------------	------------------	--

CLÁUSULA SEXTA: DOS PREÇOS

6.1. Os preços são fixos e irrevogáveis no período de **12 (doze) meses**;

Sub cláusula Única - Poderá haver revisão de preços na hipótese de ocorrência de fatos imprevisíveis ou previsíveis, porém de consequências incalculáveis, durante a gestão contratual, que possa comprometer o adequado fornecimento, devendo a **CONTRATADA**, se for o caso, se manifestar, cabendo ao **CONTRATANTE**, justificadamente, aceitar ou não a revisão.

CLÁUSULA SETIMA: DA DOTAÇÃO ORÇAMENTÁRIA

7.1. As despesas decorrentes desta contratação estão programadas em dotação orçamentária própria, prevista no orçamento Municipal, para o exercício de **2022**, na classificação abaixo:

Gestão/Unidade:

Fonte:

Programa de Trabalho:

Elemento de Despesa:

PI:



CLÁUSULA OITAVA - DA FISCALIZAÇÃO

8.1. A fiscalização e o acompanhamento do presente contrato serão exercidos por representante da Administração, especialmente designados conforme requisitos estabelecidos no **art. 7º da Lei nº 14.133/21**, ou pelos respectivos substitutos, permitida a contratação de terceiros para assisti-los e subsidiá-los com informações pertinentes a essa atribuição, ao qual competirá dirimir as dúvidas que surgirem no curso da execução do contrato e de tudo dará ciência a administração.

8.2. O representante da Administração anotará em registro próprio todas as ocorrências relacionadas com a execução do contrato, indicando dia, mês e ano, bem como o nome dos empregados eventualmente envolvidos, adotando as providências necessárias ao fiel cumprimento das cláusulas contratuais, determinando o que for necessário a regularização de falhas ou defeitos observados e encaminhando os apontamentos a autoridade competente, quando for o caso, para providências cabíveis.

8.3. A fiscalização de que trata esta cláusula não exclui nem reduz a responsabilidade da Contratada, inclusive perante terceiros, por qualquer irregularidade, ainda que resultante de imperfeições técnicas, vícios redibitórios, ou emprego de material inadequado ou de qualidade inferior e, na ocorrência desta, não implica em corresponsabilidade da Contratante ou de seus agentes e prepostos, de conformidade com o **art. 120 da Lei nº 14.133, de 2021**.

CLÁUSULA NONA - DOS DIREITOS E PRERROGATIVAS DO CONTRATANTE

9.1. Constituem direitos e prerrogativas do **CONTRATANTE**, em relação ao presente contrato, além dos previstos em outras leis e normas dispostas na **Lei 14.133, de 2021**, e suas alterações:

- e) Modificá-lo, unilateralmente, para melhor adequação às finalidades de interesse público, respeitados os direitos do contratado;
- f) Rescindi-lo, unilateralmente;
- g) Fiscalizar lhes a execução;
- h) Aplicar sanções motivadas pela inexecução total ou parcial do ajuste.

Sub cláusula Primeira - As cláusulas econômico-financeiras e monetárias deste contrato não poderão ser alteradas sem prévia concordância do contratado.



Sub cláusula Segunda - Ocorrendo a hipótese da alínea “a” desta cláusula, as cláusulas econômico-financeiras do contrato deverão ser revistas para que se mantenha o equilíbrio contratual.

CLÁUSULA DÉCIMA – DAS ALTERAÇÕES CONTRATUAIS

10.1. As alterações ou modificações necessárias e indispensáveis à perfeita execução dos serviços reger-se-ão pela disciplina do artigo 124 da Lei nº 14.133, de 2021 e deverão ser definidas e autorizadas pela Administração, em processo devidamente instruído e fundamentado tecnicamente, com a apresentação, pela **CONTRATADA**, das devidas justificativas adequadas a este contrato, cabendo nestes casos, desde que haja interesse da Administração, a formalização de Termo Aditivo.

10.2. A **CONTRATADA** ficará obrigada a aceitar, nas mesmas condições contratuais, os acréscimos ou supressões que se fizerem necessários, até o limite previsto de **25% (vinte e cinco por cento)** do valor inicial atualizado da contratação.

CLÁUSULA DÉCIMA PRIMEIRA - DAS PENALIDADES ADMINISTRATIVAS

11.1. À **CONTRATADA** poderão ser aplicadas as penalidades expressamente previstas na Lei e que originou o presente contrato, nos termos do **art. 104, Inciso IV, Lei nº 14.133/21**;

Sub cláusula Única – Pela inexecução total ou parcial, ou atraso injustificado do objeto desta licitação, sem prejuízo das responsabilidades civil e criminal, ressalvados os casos devidamente justificados e comprovados, a critério da administração, e ainda garantida a prévia e ampla defesa, serão aplicadas às seguintes comunicações, cumulativamente ou não:

I – Advertência;

II – Multa, nos seguintes termos:

- c)** Monetária no valor de **0,33% (zero virgula trinta e três por cento)** por dia de atraso injustificado sobre o valor da contratação, até o trigésimo dia;
- d)** Compensatória de até **10% (dez por cento)** sobre o valor total do contrato, pelos danos causados, no caso de inexecução total ou parcial da obrigação assumida, podendo ser acumulada com a multa monetária,



desde que o valor acumulado das penalidades não supere o valor total do contrato.

III – Suspensão temporária de participar em licitação e impedimento de contratar com o **MUNICÍPIO DE DOIS RIACHOS/AL**, pelo prazo de até **02 (dois) anos**;
IV – Declaração de inidoneidade para licitar ou contratar com a Administração Pública, enquanto perdurarem os motivos determinantes da punição ou até que seja promovida a reabilitação perante a própria autoridade que aplicou a penalidade, que será concedida sempre que a **CONTRATADA** ressarcir a administração pelos prejuízos resultantes e depois de decorrido o prazo da sanção aplicada com base no item anterior;

11.2. Além das penalidades citadas, a **CONTRATADA** ficará sujeita, ainda no que couber, às demais penalidades referidas no **CAPÍTULO I da Lei Federal nº 14.133 de 2021**;

11.3. Poder-se-á descontar dos pagamentos porventura devidos à **CONTRATADA** as importâncias alusivas às multas, ou efetuar sua cobrança mediante inscrição em dívida ativa do município, ou por qualquer outra forma prevista em lei;

CLÁUSULA DÉCIMA SEGUNDA - DA RESCISÃO OU EXTINÇÃO DO CONTRATO

12.1. O presente Contrato poderá ser rescindido ou extinto nas hipóteses previstas no **art. 137 da Lei nº 14.133, de 2021**, com as consequências indicadas no **art. 139** do mesmo **diploma legal**, sem prejuízo das sanções aplicáveis.

12.2. A extinção deste contrato pode ser:

- a)** Determinada por ato unilateral e escrito da Administração, nos casos enumerados do **inciso I, do art. 138 da Lei nº 14.133 de 2021**, exceto no caso de descumprimento decorrente de sua própria conduta;
- b)** Consensual, por acordo entre as partes, por conciliação, por mediação ou por comitê de resolução de disputas, desde que haja interesse da Administração;
- c)** Determinada por decisão arbitral, em decorrência de cláusula compromissória ou compromisso arbitral, ou por decisão judicial.

Sub Cláusula Primeira - A extinção determinada por ato unilateral da Administração e a extinção consensual deverão ser precedidas de autorização



escrita e fundamentada da autoridade competente e reduzidas a termo no respectivo processo.

Sub Cláusula Segunda - Quando a extinção decorrer de culpa exclusiva da Administração, o contratado será ressarcido pelos prejuízos regularmente comprovados que houver sofrido e terá direito a:

- a) Devolução da garantia;
- b) Pagamentos devidos pela execução do contrato até a data de extinção;
- c) Pagamento do custo da desmobilização.

12.3. A **CONTRATADA** reconhece todos os direitos do **CONTRATANTE** em caso de eventual rescisão contratual prevista no **art. 137, §2º da Lei nº 14.133, de 2021.**

CLÁUSULA DÉCIMA TERCEIRA - DA VIGÊNCIA DO CONTRATO

13.1. O prazo de vigência deste contrato terá início na data de sua assinatura e encerramento em **90 (noventa) dias**, podendo ser rescindido antes deste prazo, por conveniência e oportunidade administrativa, com a possibilidade da sua prorrogação, nos termos do **art. 105 da Lei Federal nº 14.133/21 de 01/04/2021.**

13.1.1. A vigência poderá ultrapassar o exercício financeiro, desde que as despesas referentes a contratação sejam integralmente empenhadas até a data de **31 (trinta e um)** de dezembro do ano corrente, para fins de inscrição em restos a pagar.

CLÁUSULA DÉCIMA QUARTA - DA NULIDADE

14.1. A eventual declaração de nulidade deste contrato opera retroativamente impedindo os efeitos jurídicos que ele, ordinariamente, deveria produzir, além de desconstituir os já produzidos.

Sub cláusula Única - A nulidade não exonera o **CONTRATANTE** do dever de indenizar a **CONTRATADA**, pelo que está houver executado até a data em que a nulidade for declarada e por outros prejuízos regularmente comprovados, contanto que não lhe seja imputável, promovendo-se a responsabilidade de quem lhe deu causa.

CLÁUSULA DÉCIMA QUINTA – DOS CASOS OMISSOS.

15.1. Os casos omissos ou situações não explicitadas nas cláusulas deste contrato, serão decididos pela **CONTRATANTE** segundo as disposições



contidas na **Lei nº 8.078, de 1990, do Código de Defesa do Consumidor**, na **Lei Complementar nº 123, de 2006** e na **Lei nº 14.133, de 2021**, subsidiariamente, bem como nos demais regulamentos e normas administrativas correlatas, que fazem parte integrante deste contrato, independente de suas transcrições.

CLÁUSULA DÉCIMA SEXTA – DA PUBLICAÇÃO

16.1. Incumbirá à Contratante providenciar a publicação deste instrumento, por extrato, em Imprensa Oficial, até o **5º (quinto) dia útil** do mês seguinte ao da assinatura, para decorrer no prazo de **20 (vinte) dias** daquela data, previsto na **Lei nº 14.133, de 2021**.

CLÁUSULA DÉCIMA SÉTIMA - DO FORO

17.1. As partes elegem o foro da Comarca de Dois Riachos/AL, para dirimir as questões eventualmente oriundas do presente negócio jurídico, com renúncia expressa a qualquer outro por mais privilegiado que possa ser.

E, por assim estarem de acordo, depois de lido e achado conforme, foi o presente instrumento assinado pelas partes em **02 (duas) vias** de igual teor e forma para um só efeito legal, na presença das testemunhas abaixo.

Local e Data

(_____), / / .
<inserir cidade/dia/mês/ano em algarismo>

SIGNATÁRIOS:

1º Contratante:
PREFEITURA MUNICIPAL DE DOIS RIACHOS
CNPJ/MF: 12.250.908/0001-32
RAMON CAMILO

Contratado:
EMPRESA
CNPJ/MF:
SIGNATÁRIO:

TESTEMUNHAS:

Testemunha:
CPF/MF:

Testemunha:
CPF/MF:



AVISO DE DISPENSA DE LICITAÇÃO Nº
004/2022

ANEXO IV - MODELO DE
CLARAÇÃO

PROCESSO Nº 031000119/2022

MODELO - DECLARAÇÃO QUE NÃO EMPREGA MENOR

A empresa pessoa jurídica de direito privado, inscrita no CNPJ/MF nº..... representada pelo(a) Sr(a).....declara de que a mesma atende plenamente ao que dispõe o **Inciso XXXIII do Artigo 7º da Constituição Federal**, em cumprimento ao **Inciso V do Artigo 27 da Lei nº 8.666/93**, atestando que não possui em seu quadro, funcionários menores de **18 (dezoito) anos** que exerçam trabalho noturno, perigoso ou insalubre, bem como não possui nenhum funcionário menor de **16 (dezesesseis) anos**, salvo na condição de aprendiz, a partir de **14 (quatorze) anos**.

Local e Data

(_____), / / .

<inserir cidade/dia/mês/ano em algarismo>



AVISO DE DISPENSA DE LICITAÇÃO N° 004/2022

ANEXO IV - MODELO DE PROPOSTA

PROCESSO N° 031000119/2022

PROPOSTA COMERCIAL

1. FORNECEDOR:			
2. ENDEREÇO:			
3. CIDADE-UF:		4. CEP:	
5. CNPJ:		6. TELEFONE/FAX:	
7. E-MAIL:			
VALID. DA PROPOSTA:		COND. DE PAGAMENTO:	
PRAZO DE ENTREGA:		DATA:	____/____/____

I – OBJETO

Ref.: Contratação de empresa para o fornecimento de "TUBOS DE CONCRETO ARMADO", que serão destinados a Secretaria Municipal de Obras.

ITEM	DESCRIÇÃO	UND	QNT	MARCA	R\$ UNIT.	R\$ TOTAL
1	Tubo de Concreto Armado: PA1 1.000X1.000X100mm	Und.	80			
2	Tubo de Concreto Armado: PA1 1.000X800X8mm	Und.	33			
				CNPJ/MF		
Assinatura do fornecedor emissor da cotação						
FUNÇÃO NA EMPRESA						
REGISTRO GERAL						
CPF/MF						